

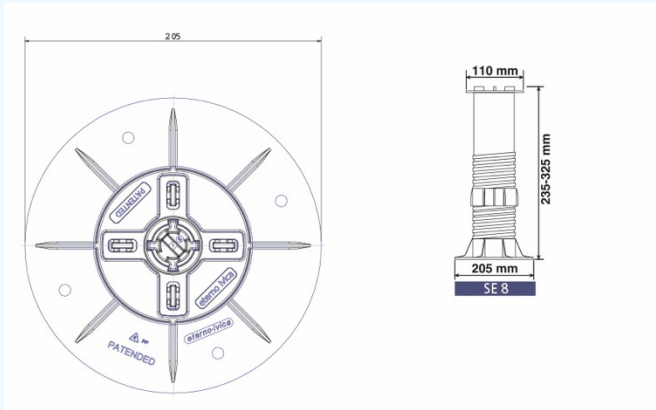
TECHNISCHE UNTERLAGEN



SE 8
 CODE UND
 PRODUKT
E240235325
 REV 00
 16/04/2018



HÖHENVERSTELLBARES STELZLAGER MIT SELBSTNIVELLIERENDEM KOPF



BESCHREIBUNG UND DETAILANGABEN

Lieferung und Aufbau der Stelzlager für Doppelböden des Typs „Eterno“, höhenverstellbar, mit selbstnivellierendem und schwingendem Kopf aus zweierlei Material, mit einer Endsicht aus geräuschkämpfendem und antirutsch Gummi. Die Stelzlager sind aus Polypropylen-Elementen und die Basis hat einen Mindestdurchmesser von 205 mm, einer Schraube mit variabler Höhe von 235 mm bis 325 mm, ausgestattet mit einer Sicherheitsblockierung mit vier Abstandshalter mit einer Höhe von 12 mm und einer Dicke von 2, 3, 4 mm, wenn nötig leicht abnehmbar.

In der Basis gibt es Löcher für den Abfluss des Wassers und 4 Führungslinien, um das Einschneiden im Bedarfsfall zu erleichtern.

Die Höheneinstellung erfolgt normalerweise über einen speziellen Regulierschlüssel, der unabhängig vom Kopf und der Basis auf die Schraube einwirkt

PRODUKTLINIE

PEDESTAL

PRODUKTSIEGEL

SE 8

MERKMALE

Höhenverstellbar
 Selbstnivellierender Kopf aus zweierlei Material (PP + Gummi)
 Regulierschlüssel für die Höhe
 Abstandshalter leicht abnehmbar
 Sicherheitsblockierung, um das Aufschauben zu verhindern

MATERIAL

Polypropylen und Gummi (Endschicht)

AUSWIRKUNGEN AUF DIE UMWELT

Recyclebar - keine gefährlichen Abfälle

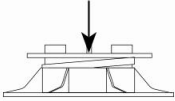
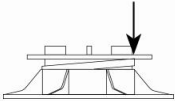
ANWENDUNGSGEBIET

auf jeder wasserdichten Membran
 auf jeder starren Dämmplatte
 auf jeder festen und kompakten Verlegefläche

ANWENDUNGSGEBIET (BODENBELAG)

mit einem selbsttragenden Element für Außenböden mit einer Mindestdicke von 15 mm

MORPHOLOGISCHE MERKMALE	EINHEIT	WERT	ABWEICHUNG
DURCHMESSER BASE	mm	205	+/- mm 1,0
DICKE BASE	mm	5	+/- mm 0,2
DURCHMESSER KOPF	mm	110	+/- mm 0,8
TRAGENDE OBERFLÄCHE	cm ²	330	+/- cm ² 5
MINDESTHÖHE	mm	235	+/- mm 1,0
MAXIMALHÖHE	mm	325	+/- mm 1,5
DICKE DER ABSTANDSHALTER	mm	2-3-4	+/- mm 0,2
HÖHE DER ABSTANDSHALTER	mm	12	+/- mm 0,2
GEWICHT	kg	0,845	+/- 5 %

TECHNISCHE MERKMALE	EINHEIT	WERT	
KOMPRESSIONGRENZWIDERSTAND ZENTRAL* (berechnet auf Basis der Durchschnittshöhe, zwischen Minimum und Maximum)		KN	15,02
KOMPRESSIONGRENZWIDERSTAND AußERMITTIG* (berechnet auf Basis der Durchschnittshöhe, zwischen Minimum und Maximum)		KN	12,68
HANGAUSGLEICH	%	0-5	
HÄRTE	Shore d	70 (+/-3)	

* Tests durchgeführt von der Abteilung für Bau-, und Umwelttechnik der Universität von Padua. 1 KN = 98,6 kg

PHYSIKALISCH-CHEMISCHE MERKMALE	VERFAHRENSWEISE	EINHEIT	WERT
BRANDVERHALTEN*	UNI EN 13501-1:2009	klasse	E
KÄLTEBESTÄNDIGKEIT			-40°

* Durchgeführte Tests am „Istituto Giordano“ S.p.A. Bellaria-Igea Marina (RN)-Italy

VERPACKUNG UND LAGERUNG	
STÜCKANZAHL PRO KARTON	25 SE5 + 40 Verlängerungskabel
KARTON PRO PALETTE	20 + 30
GRÖßE DES KARTONS	cm (39,5x60x42,5) + (40X40X42)
GEWICHT DES KARTONS	Kg 16,2 + 10,2
GRÖßE DER PALETTE	cm 80x120

Die Stelzlager sind in Kartons verpackt. Die Endverpackung der Paletten erfolgt durch das Umwickeln mit einer Polyethylenfolie. Wir empfehlen die Produkt innen zu lagern, damit sie vor eventuellem Niederschlag geschützt sind

Das Produkt wird trocken verlegt, ohne dass Klebstoffe oder andere Befestigungsarten erforderlich sind.

Die angezeigten Daten beziehen sich auf die aktuelle Produktion und können von Eterno Ivica jederzeit ohne vorherige Ankündigung geändert und aktualisiert werden.

Angesichts der vielfältigen Einsatzmöglichkeiten und der möglichen Einmischung von Nichtmitarbeitern übernehmen wir keine Verantwortung für die Ergebnisse. Der Käufer ist verpflichtet, die Eignung des Produkts für die beabsichtigte Verwendung in eigener Verantwortung festzustellen.

Das Dokument gehört Eterno Ivica. Die Rechte sind vorbehalten.



Eterno Ivica srl - Via Austria 25/E - Z.I.Sud 35127 Padova - Italy
T Exp. +39 049 8530102, T +39 049 8530101, F +39 049 8530111
eternoivica@eternoivica.com - www.eternoivica.com

